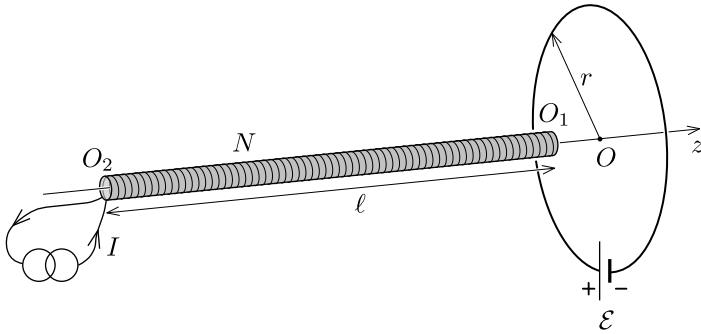


## T1: Solenoid and loop

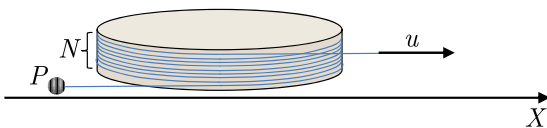
起電力  $\mathcal{E}$  の内部抵抗のない電池と電気抵抗  $R$  の電線からなる半径  $r$  の閉じたループがある。細くて長い空芯のソレノイドが上記のループと同一の軸 ( $z$ -軸) 上に配置されている。ソレノイドの長さは  $l \gg r$  で、断面積は  $A$  ( $\sqrt{A} \ll r$ )、全巻き数は  $N$  である。ソレノイドには理想的な電流源から定電流  $I$  が流れている。ソレノイドとループの電流の向きは同じである。(図に示すように時計回り)。



- ソレノイドの先端  $O_1$  がループの中心  $O$  にあるときソレノイドにはたらく力  $F_1$  を求めよ。ソレノイドの最後尾  $O_2$  がループの中心にあるときソレノイドにはたらく力  $F_2$  はいくらか。
- 次に、ソレノイドが左側の非常に遠くからループの中心を通過して右側の非常に遠くまで、 $z$ -軸に添って一定の速さ  $v$  でゆっくりと運動するとしよ。ループに流れる電流  $J$  を時間の関数としてプロットせよ。図の重要な特徴と数値を明示せよ。但し、速さ  $v$  は十分に小さいのでループの自己インダクタンスの効果は無視できるものとする。

## T2: Mechanical accelerator

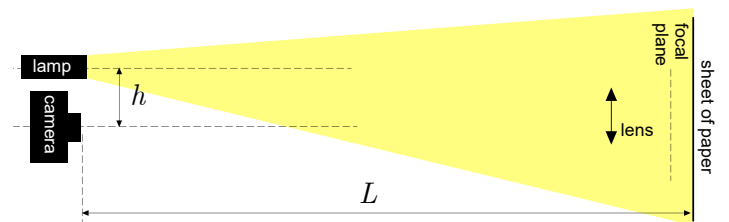
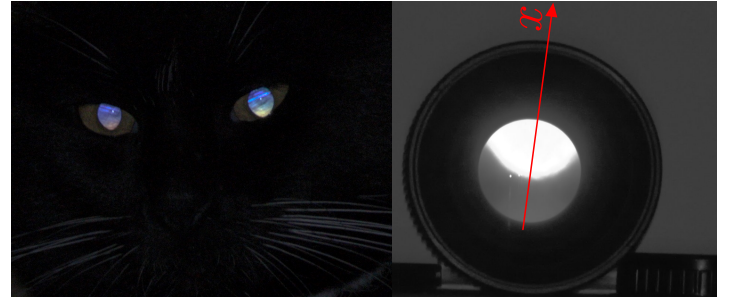
下図のように、固定された円筒に質量の無視できる糸を  $N$  回巻き付ける。初期状態では、自由な(巻き付けられていない)糸の端は  $X$  軸と平行である。この糸の一端に質点と見なせるおもり  $P$  をつけて、もう一端を  $X$  軸と平行に一定の速さ  $u$  で引っ張る。おもりが到達する最大の速さを求めよ。



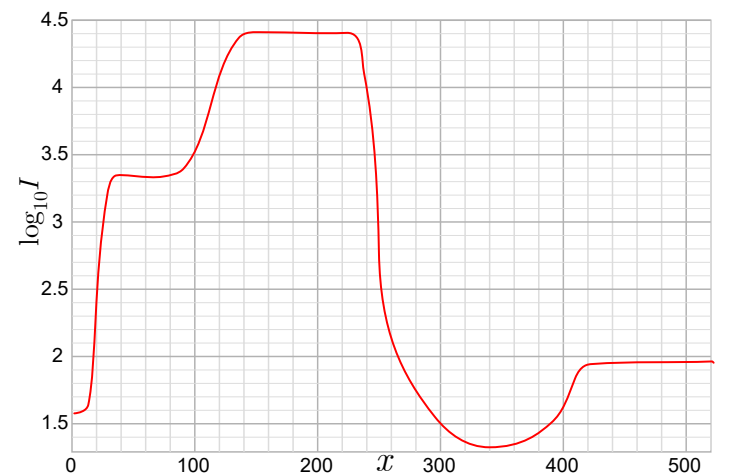
この糸は伸び縮みせず、柔軟性があるとする。糸は十分に密に巻き付けられており、実質的に円筒軸と垂直な同一平面内に位置していると仮定せよ。また、糸の摩擦および重力は無視せよ。

## T3: Cat eyes

皆さんは以下の経験があるだろうか。猫は暗闇において車のヘッドランプに照らされると、眼が光って見える(下図の左の写真を参照)。この現象はレンズを含む装置でモデル化することができる。(下図の右の写真と、写真の下を図を参照)



上図の右の写真はデジタル一眼レフカメラによって撮影されたものである。赤い線(写真を参照)でマークされた、カメラのセンサー素子の位置における光の強度を下図のグラフに示す。ただし、縦軸は光の強度(各素子が検出した光子の数)の対数の値(底は10)、横軸は  $x$  座標(素子の一辺の長さを単位長さとしている)がプロットされている。



レンズ (lens) は焦点距離 (focal length)  $f = 55$  mm, 直径 (diameter)  $D = 39$  mm の理想的な十分薄いレンズとみなせる。ただし、上のグラフは実際の実験結果を示しており、理想的なレンズとは少し異なった性質を持つことに注意せよ。最も重要なことを以下に示す: レンズ表面における、光の部分的な反射により、コントラストが下がっている可能性がある。すなわち、レンズを通して見ると、暗い部分が実際よりも明るく見える。この効果はカメラのレンズ (camera lens) にとっては無視できるが、猫の眼のモデルとしてのレンズ (lens) にとっては無視できない。

紙面 (sheet of paper) とカメラの距離が  $L = 4.8$  m とし、与えられたデータに基づき、20% 程度の精度で、カメラの軸とランプ (点光源と考えてよい) の軸の間の距離  $h$  を求めよ。